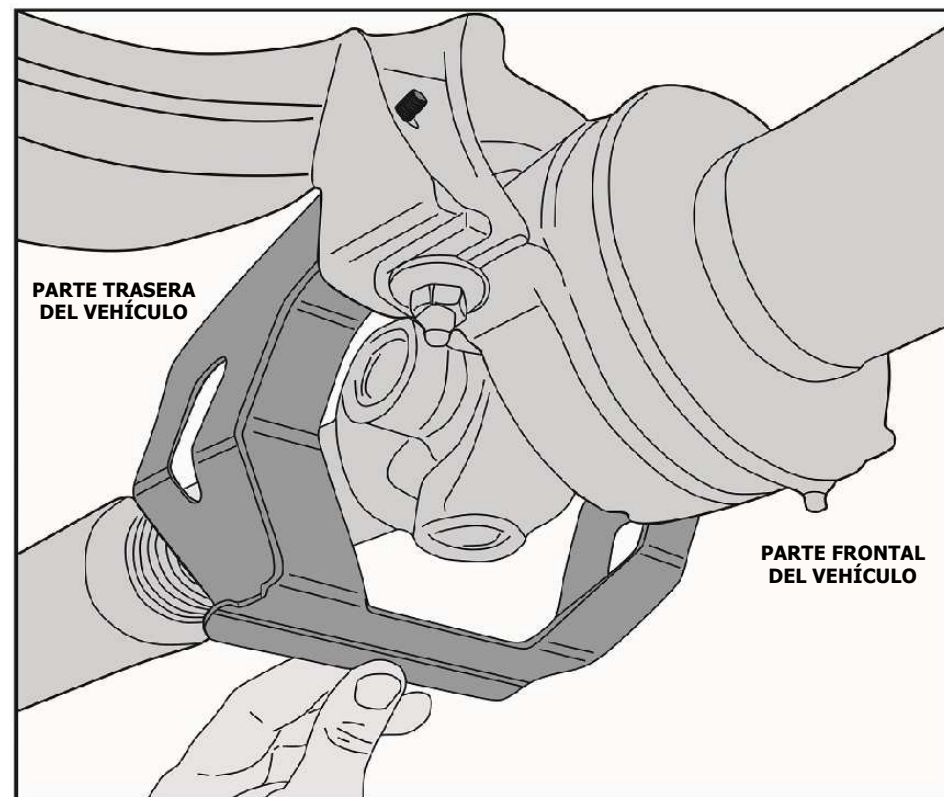
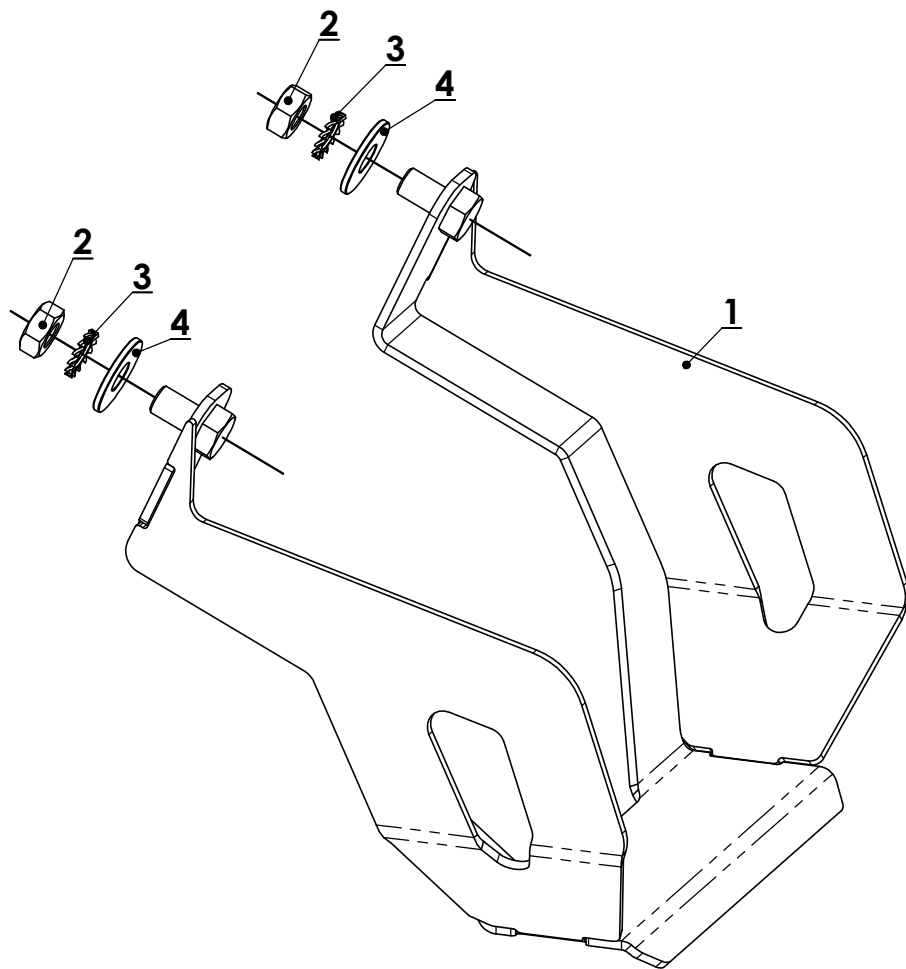


ASP182

PROTECTOR DE SEGURIDAD ÁRBOL DE TRANSMISIÓN

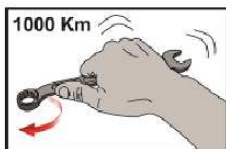
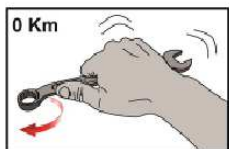
FORD RANGER CAB. DOBLE - CAB. SIMPLE - 4X2 - 4X4 2012->

INSTALACIÓN - EMBALADO



Instalación:

- 1º- Posicionar el protector ASP182 en los anclajes que fijan el puente del Árbol de transmisión (como se indica en la imagen)
- 2º- Colocar las arandelas planas, dentadas y finalmente las tuercas.
- 3º- Ajustar.



VALORES DE APRIETE DE TORNILLOS						
	M4	M6	M8	M10	M12	M14
Kg. m	0.3	1	2.5	5.1	8.7	14

Coefficiente de fricción μ : 0,14

ID	PIEZA	CANT.
1	ASP182	1
2	TUERCA HEX. ZINC.DOR.GR.8.8 M8 P1.25mm	2
3	ARANDELA DENTADA Ø8 ZINC.DOR.	2
4	ARANDELA PLANA Ø8 ZINC.DOR.	2
5	TORNILLO HEX. ZINC.DOR.GR.8.8 M8 P1.25 X 15mm	2
6	MANUAL DE INSTALACIÓN	1